



## RAC Solo avec technologie nanoe™ X, le système de climatisation sans unité extérieure

Idéal pour les logements individuels ou collectifs où il n'est pas possible d'installer une unité extérieure, le système RAC Solo se distingue par son design et ses performances alliées à un faible niveau sonore.



# RAC Solo, le climatiseur compact sans unité extérieure

Efficacité élevée, design ultra-compact qui minimise l'impact esthétique, profondeur de seulement 16,5 cm, facilité d'installation et technologie Inverter à courant continu pour des performances optimales.



## Intégration parfaite, à l'intérieur comme à l'extérieur

 **CHÂSSIS EN MÉTAL FIN ET COMPACT**

Profondeur de seulement 16,5 cm (unité intérieure).

 **PAS D'UNITÉ EXTÉRIEURE**

Seulement deux trous de 162 mm\*.

\* 202 mm pour la plus grande capacité.

 **SIMPLE À INSTALLER**

Unité autonome, sans liaison frigorifique.

 **CONFORT ULTIME**

Un air intérieur plus propre grâce à nanoe™ X.



NOUVEAU



**RAC Solo avec nanoe™ X: nouveau climatiseur compact sans unité extérieure.**

Design ultra-compact et discret qui minimise l'impact esthétique, et technologie avancée nanoe™ X\* pour améliorer la qualité de l'air intérieur.



### Peut s'intégrer à tous les types de bâtiments.

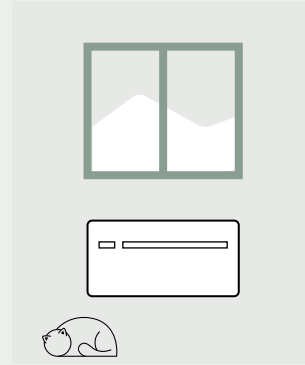
La solution RAC Solo s'adapte parfaitement à la façade de votre bâtiment, grâce à l'absence d'unité extérieure et à l'utilisation d'une grille extérieure discrète.

Il est possible d'installer l'unité en hauteur sur le mur ou bien au niveau du sol. Elle se fond ainsi facilement dans n'importe quel décor.

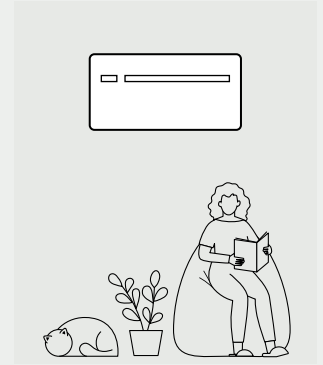


\*La grille extérieure varie selon les modèles. Présenté : P-MOZ16/20/25/30IC5A-E.

Installation en bas.



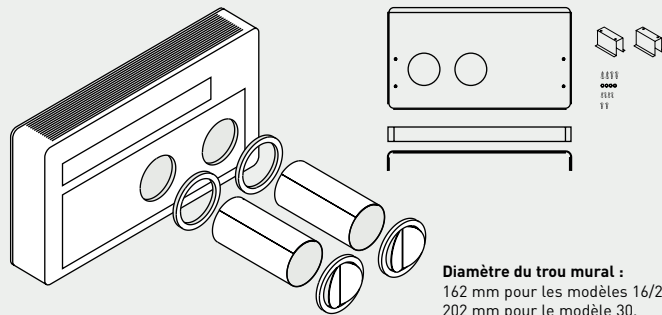
Installation en hauteur.



### Flexibilité et rapidité d'installation, sans unité extérieure

L'installation ne nécessite que deux ouvertures murales. Les grilles extérieures sont installées de l'intérieur, simplifiant ainsi la configuration.

Lorsque la façade externe ne se trouve pas directement derrière l'unité, le kit d'installation latérale (PCZ-L00773 ou PCZ-L00774) vous permet de rediriger le flux d'air sur le côté.



Diamètre du trou mural :  
162 mm pour les modèles 16/20/25.  
202 mm pour le modèle 30.

\*La grille extérieure varie selon les modèles. Présenté : P-MOZ16/20/25/30IC5-E.

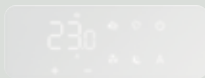


\*Uniquement compatible avec les modèles P-MOZ20/25IC5-E et P-MOZ20/25IC5A-E.

### Solutions de contrôle avancées, quelle que soit le type d'installation.

#### Écran intégré avec Modbus et télécommande Wi-Fi + IR.

Écran intégré avec Modbus et Wi-Fi inclus, ainsi qu'une télécommande infrarouge pour une utilisation quotidienne.



#### Commande murale en option.

Commande murale avec Modbus ou Wi-Fi pour une gestion centralisée jusqu'à 16 unités. PCZ-EEB749 / PCZ-EFB749



### Application Aquarea Home

#### Téléchargez l'application gratuitement.

Autres besoins en matériel : Routeur et connexion Internet (achetez et souscrivez séparément). Panasonic Cloud Server est conçu, exploité et géré par Panasonic.  
\* L'écran de l'application est donné à titre d'exemple uniquement. L'écran réel peut différer.



## NOUVEAU RAC Solo avec nanoe™ X - R290 / R32

- Aucune unité extérieure nécessaire
- nanoe™ X (Générateur Mark 3) : protection renforcée 24h/24 et 7j/7
- Design fin et compact, profondeur de 165 mm seulement
- Modes chaud et froid ou froid uniquement disponibles
- Technologie Inverter à courant continu
- Système anti-gel, avec bac de récupération des condensats préchauffé
- Flexibilité et rapidité d'installation
- Écran avec Wi-Fi intégré : contrôle intelligent via l'application Aquarea Home



| BLANC MAT                                |                          |         | P-MOG16IC5A-E      | P-MOZ20IC5A-E      | P-MOZ25IC5A-E      | P-MOZ30IC5A-E      |
|--|--------------------------|---------|--------------------|--------------------|--------------------|--------------------|
| Puissance frigorifique                   | Nominale (min. - max.)   | kW      | 1,73 (0,70 - 2,35) | 2,09 (0,83 - 2,64) | 2,33 (0,92 - 3,10) | 2,87 (1,40 - 3,50) |
| <b>EER</b> <sup>1)</sup>                 | <b>W/W</b>               |         | <b>3,01 A</b>      | <b>3,29 A+</b>     | <b>3,25 A+</b>     | <b>2,74 A</b>      |
| SEER <sup>2)</sup>                       |                          |         | 4,60               | 4,70               | 4,60               | 4,10               |
| Puissance absorbée                       |                          | kW      | 0,57               | 0,64               | 0,73               | 1,04               |
| Puissance calorifique                    | Nominale (min. - max.)   | kW      | 1,71 (0,75 - 2,40) | 2,08 (0,71 - 2,64) | 2,31 (0,79 - 3,05) | 2,75 (1,35 - 3,50) |
| Puissance calorifique à -7°C             |                          | kW      | 1,13               | 1,37               | 1,52               | 1,81               |
| <b>COP</b> <sup>1)</sup>                 | <b>W/W</b>               |         | <b>3,15 A</b>      | <b>3,31 A</b>      | <b>3,28 A</b>      | <b>3,12 A</b>      |
| SCOP <sup>2)</sup>                       |                          |         | 3,70               | 3,80               | 3,70               | 3,40               |
| Puissance absorbée                       |                          | kW      | 0,54               | 0,63               | 0,71               | 0,88               |
| Alimentation électrique                  |                          | V       | 230                | 230                | 230                | 230                |
| Intensité maximale                       |                          | A       | 3,90               | 4,10               | 4,60               | 6,30               |
| Débit d'air                              | Max. / Moy. / Min.       | m³/min. | 6,0/5,0/4,0        | 6,3/5,2/4,3        | 6,7/5,3/4,5        | 7,5/5,8/5,0        |
| Débit d'air extérieur                    | Max. / Moy. / Min.       | m³/min. | 7,2/6,0/5,3        | 7,7/6,3/5,5        | 8,0/6,5/5,7        | 9,2/7,7/6,7        |
| Volume de condensation éliminée          |                          | L/h     | 0,7                | 0,8                | 0,9                | 1,2                |
| Pression sonore <sup>3)</sup>            | Fort / Faible / Q-Faible | dB(A)   | 39/29/27           | 39/30/26           | 41/31/27           | 43/33/29           |
| Pression sonore extérieure <sup>3)</sup> | Fort / Faible            | dB(A)   | 49/36              | 49/36              | 51/38              | 53/40              |
| Réfrigérant / Charge                     |                          | kg      | R290 / 0,14        | R32 / 0,5          | R32 / 0,5          | R32 / 0,5          |
| Dimensions                               | H x L x P                | mm      | 549 x 810 x 165    | 549 x 1010 x 165   | 549 x 1010 x 165   | 549 x 1010 x 165   |
| Poids net                                |                          | kg      | 38                 | 41                 | 41                 | 41                 |
| nanoe X Générateur                       |                          |         | Mark 3             | Mark 3             | Mark 3             | Mark 3             |
| Diamètre du trou mural                   |                          | mm      | 162                | 162                | 162                | 202                |
| Distance entre trous muraux              |                          | mm      | 293                | 293                | 293                | 293                |
| Plage de fonctionnement                  | Froid Min - Max          | °C      | -5 - +43           | -5 - +43           | -5 - +43           | -5 - +43           |
|  | Chaud Min - Max          | °C      | -15 - +18          | -15 - +18          | -15 - +18          | -15 - +18          |

1) Valeurs EER et COP conformes à la norme 626/2011. Échelle A+++ à D. 2) Coefficients SEER et SCOP selon la norme EN 14511. 3) La pression sonore indique la valeur mesurée à 2 m, selon la norme ISO 7779. \*Disponible à partir de l'été 2026.



R290 : Pour P-MOG16IC5A-E. R32 : Pour P-MOZ20IC5A-E, P-MOZ25IC5A-E et P-MOZ30IC5A-E.

## Panasonic

Découvrez comment Panasonic prend soin de vous en consultant le site [www.aircon.panasonic.fr](http://www.aircon.panasonic.fr)

Panasonic France  
Solutions chauffage & refroidissement  
Arboretum, Bâtiment Cèdre -1 Place des Papeteries  
92000 Nanterre

Contact & Support clients particuliers 0 800 805 215

Service gratuit  
hors appel



heating & cooling solutions